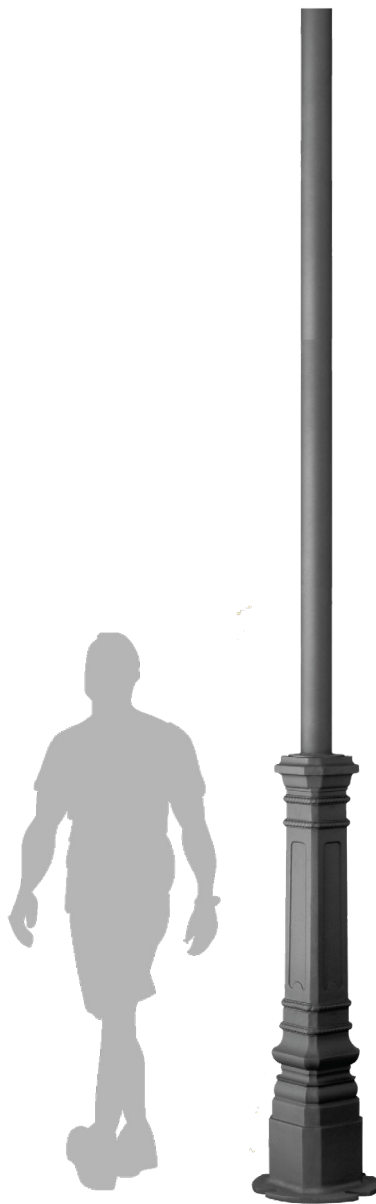


FICHE TECHNIQUE

TECHNICAL SHEET



ENVERGURE

CARACTÉRISTIQUES TECHNIQUES

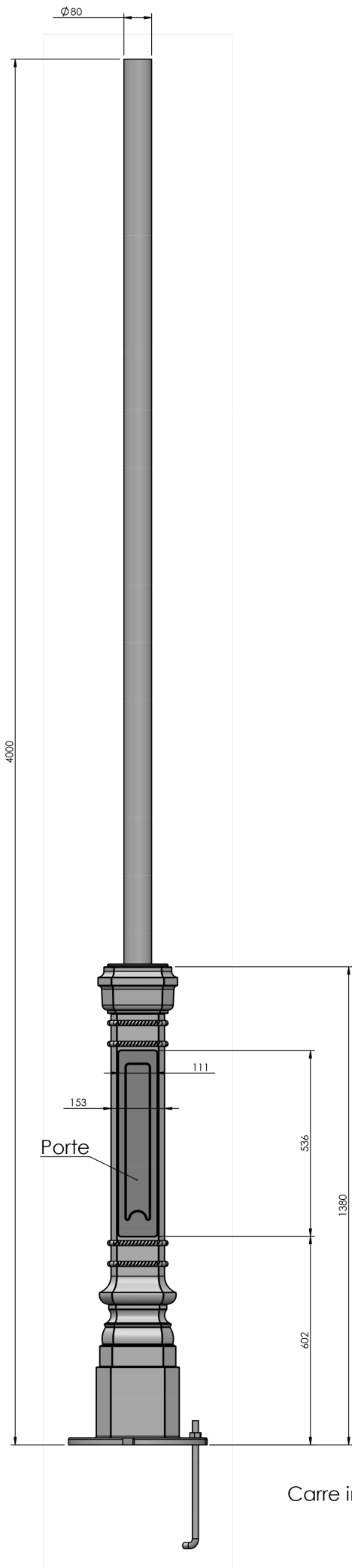


MATIÈRE	Candélabre avec borne en fonte d'acier et fût acier
HAUTEUR	4,00 m / 4,50 m / 5,00 m / 5,50 m / 6,00 m / 6,50 m / 7,00 m
FIXATION	4 tiges de scellement ø 18x370 mm
FINITION	Peinture polyester selon nuancier RAL

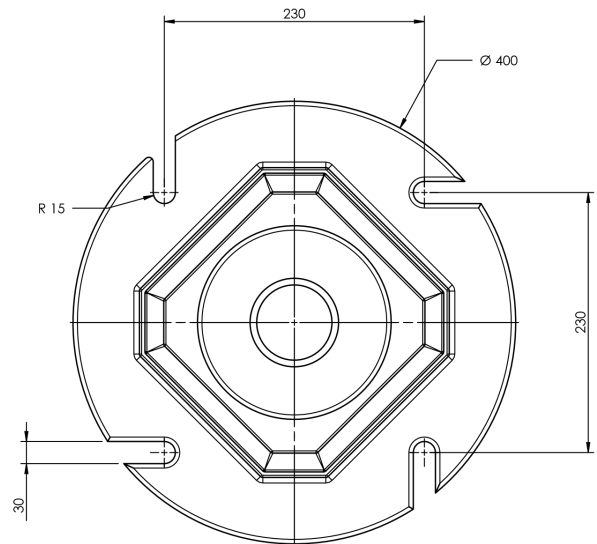
TECHNICAL CHARACTERISTICS



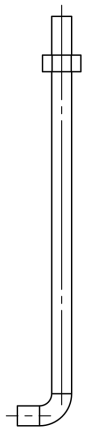
MATERIAL	Light pole with cast iron base and steel flute
HEIGHT	4,00 m / 4,50 m / 5,00 m / 5,50 m / 6,00 m / 6,50 m / 7,00 m
FIXING	4 fixing sticks ø 18x370 mm
FINISH	Polyester paint according to RAL color chart



Carre inscrit 133 x 133



4 Tiges Ø 18



DESCRIPTION :

Finition :

- Peinture d'appret
- RAL suivant nuancier

Fixation :

- Lanterne : crapaudines
- Borne : Tiges de scellement.

Type de PORTE :

Porte d'accès avec serrure batteuse

Options :

- Metallisation
- Ecusson ville sur la borne